

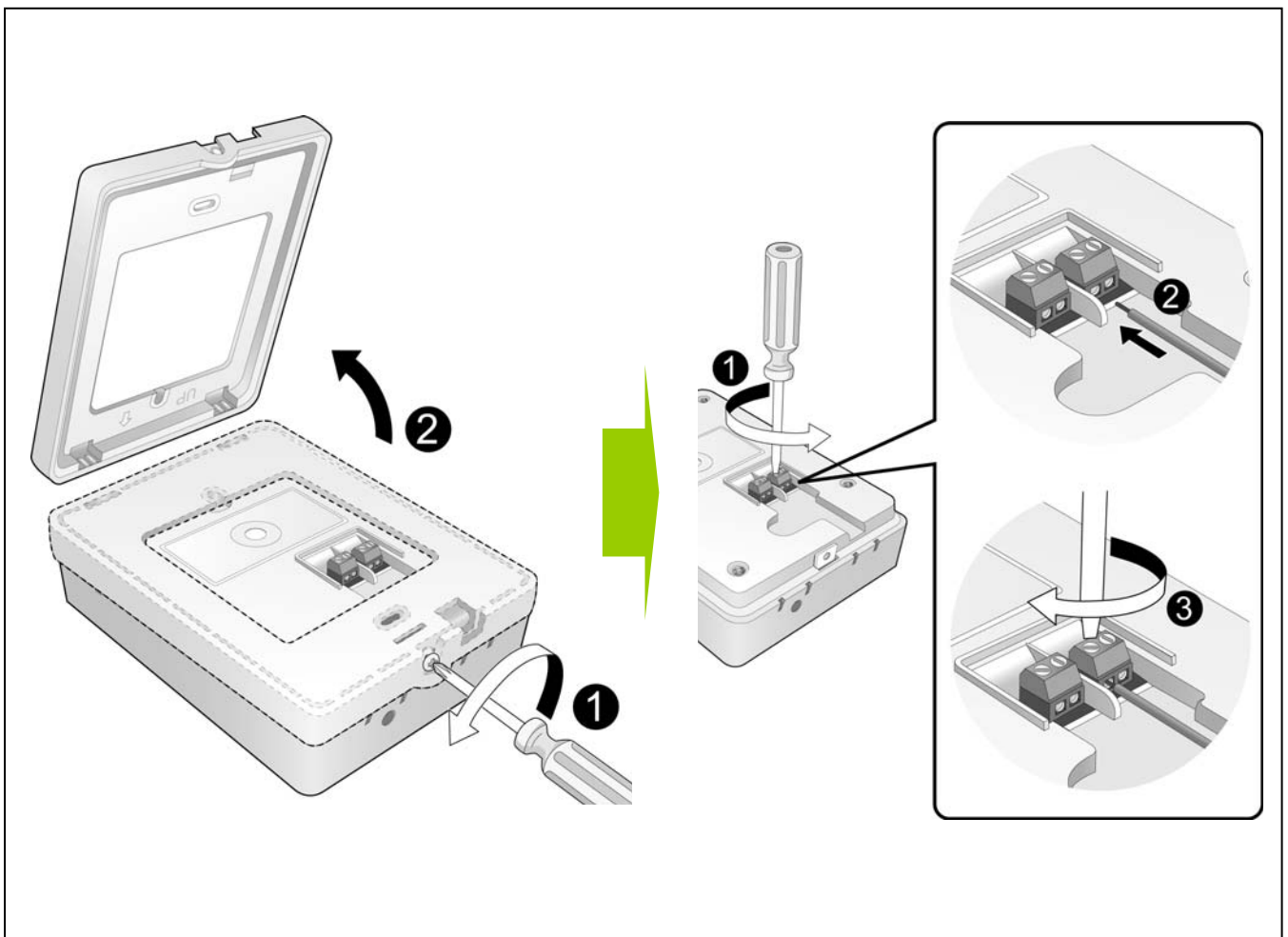
LDP-DPB Intercom Box Installation Manual

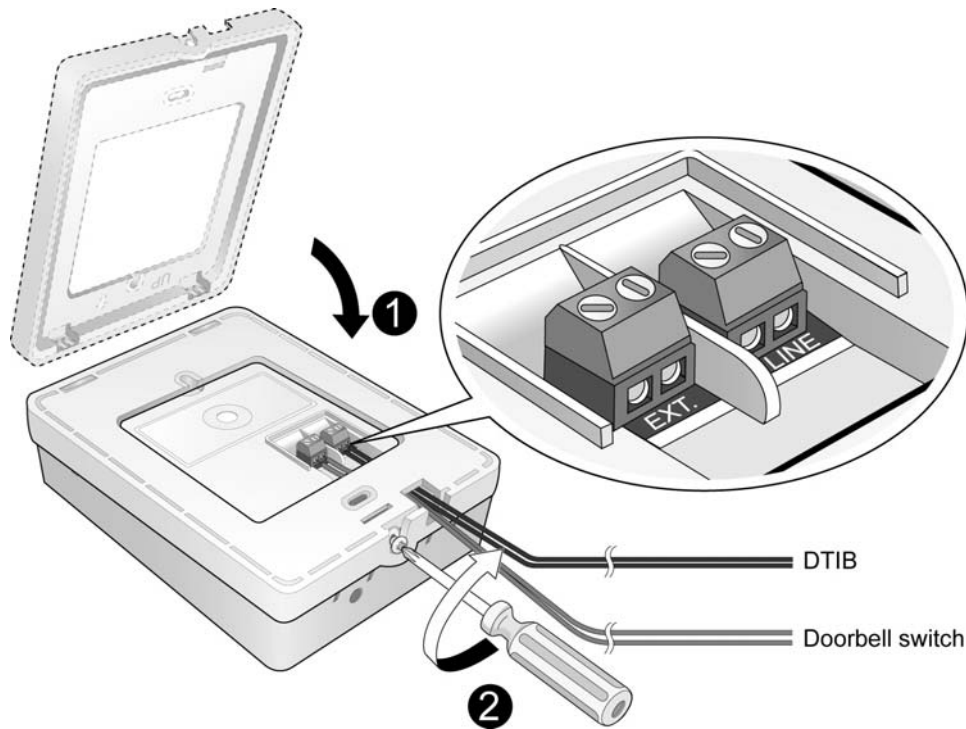
Introduction

The LDP-DPB is an intercom unit that can be installed at the entrance to a building.

By pressing a CALL button, a visitor will be able to communicate with a person inside the building who has a keyset with a “call coverage” flexible button associated with the LDP-DPB.

Installation





Operating Instructions

The following examples describe how calls will be handled when sent through the LDP-DPB.

1. Call FROM the LDP-DPB

A visitor can press the CALL button once or the External switch once, depending on the setup.

- The visitor will hear music from the LDP-DPB until the keyset user answers the call.
- The keyset with the call coverage flexible button associated with the LDP-DPB will also ring, and the call coverage button LED will illuminate. See to the KSU program manual. ("Intercom Box Signaling" in STATION ATTRIBUTES)
- The keyset user can answer the call by going off-hook using the handset, or by pressing the SPEAKER button for speakerphone operation

2. Call TO the LDP-DPB

The keyset user can go off-hook and press a flexible button that is preprogrammed with the Intercom Box station number, or dial the number.

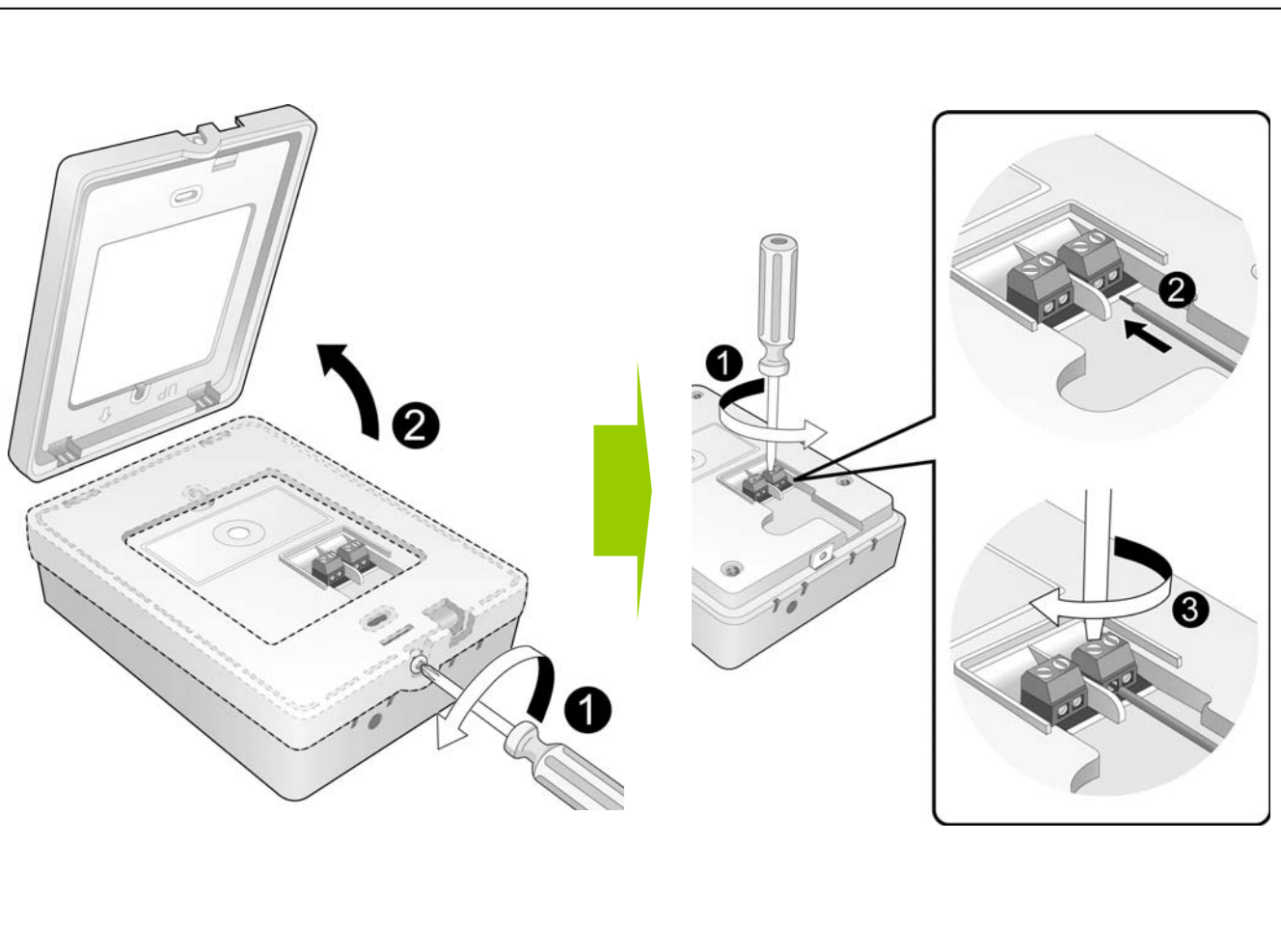
Руководство по установке домофона **LDP-DPB**

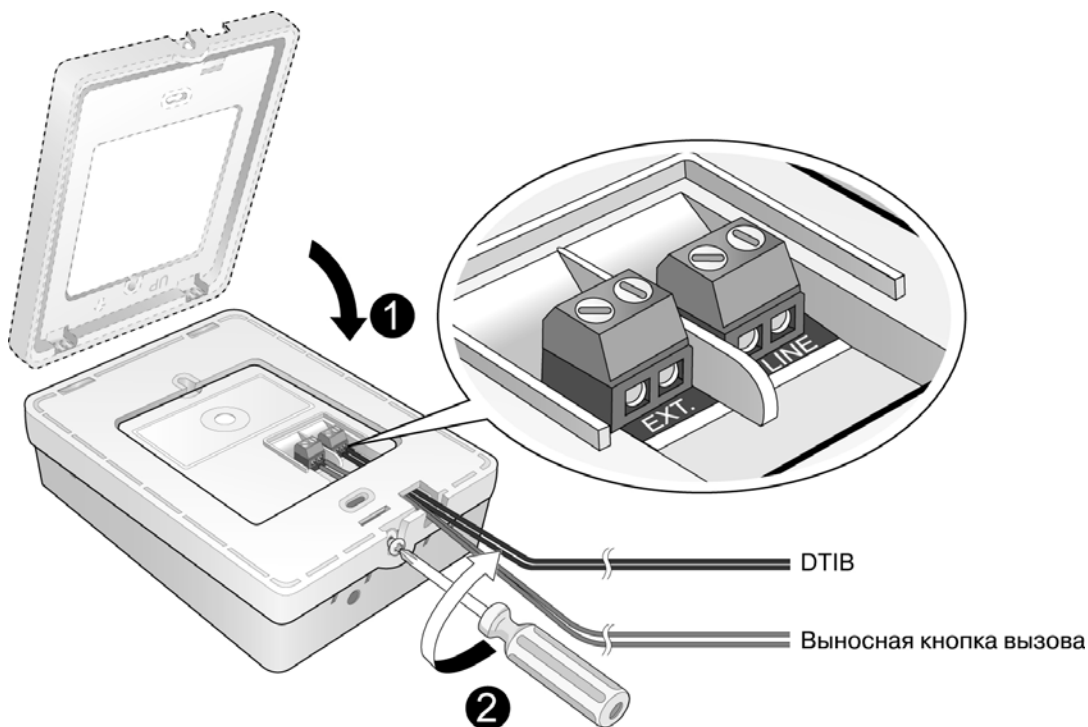
Введение

LDP-DPB – домофон, устанавливаемый при входе в здание или помещение.

При нажатии посетителем на домофоне кнопки вызова, на системные аппараты, у которых на одну из программируемых клавиш назначен внутренний номер домофона, поступает вызов.

Установка





Инструкции по эксплуатации

Нижеприведенный пример описывает работу с вызовами с/на LDP-DPB.

1. Вызов с LDP-DPB

К домофону может быть подключена выносная кнопка вызова, как показано на рисунке. Таким образом инициировать вызов может как нажатие встроенной в домофон кнопки вызова, так и нажатие выносной кнопки вызова.

- С момента инициации вызова и до ответа на вызов в домофоне проигрывается музыка.
- Поступление вызова с домофона на системный аппарат, у которого на программируемую клавишу назначен внутренний номер домофона, сопровождается сигналом звонка и миганием светодиодного индикатора поступления вызова. Осуществление настроек абонентских терминалов для работы с домофоном производится согласно Руководству по программированию системы, к которой подключен домофон – раздел «Атрибуты абонента»: Назначение приема вызова с домофона (Программа 111 – ПК 6), Открывание двери (Программа 112 – ПК 22).
- Для ответа на вызов с домофона абоненту системного аппарата достаточно поднять трубку или нажать клавишу спикерфона.

2. Вызов на LDP-DPB

Для осуществления вызова на домофон абонент должен поднять трубку и нажать программируемую клавишу соответствующую внутреннему номеру домофона или набрать внутренний номер домофона с помощью клавиш набора номера.

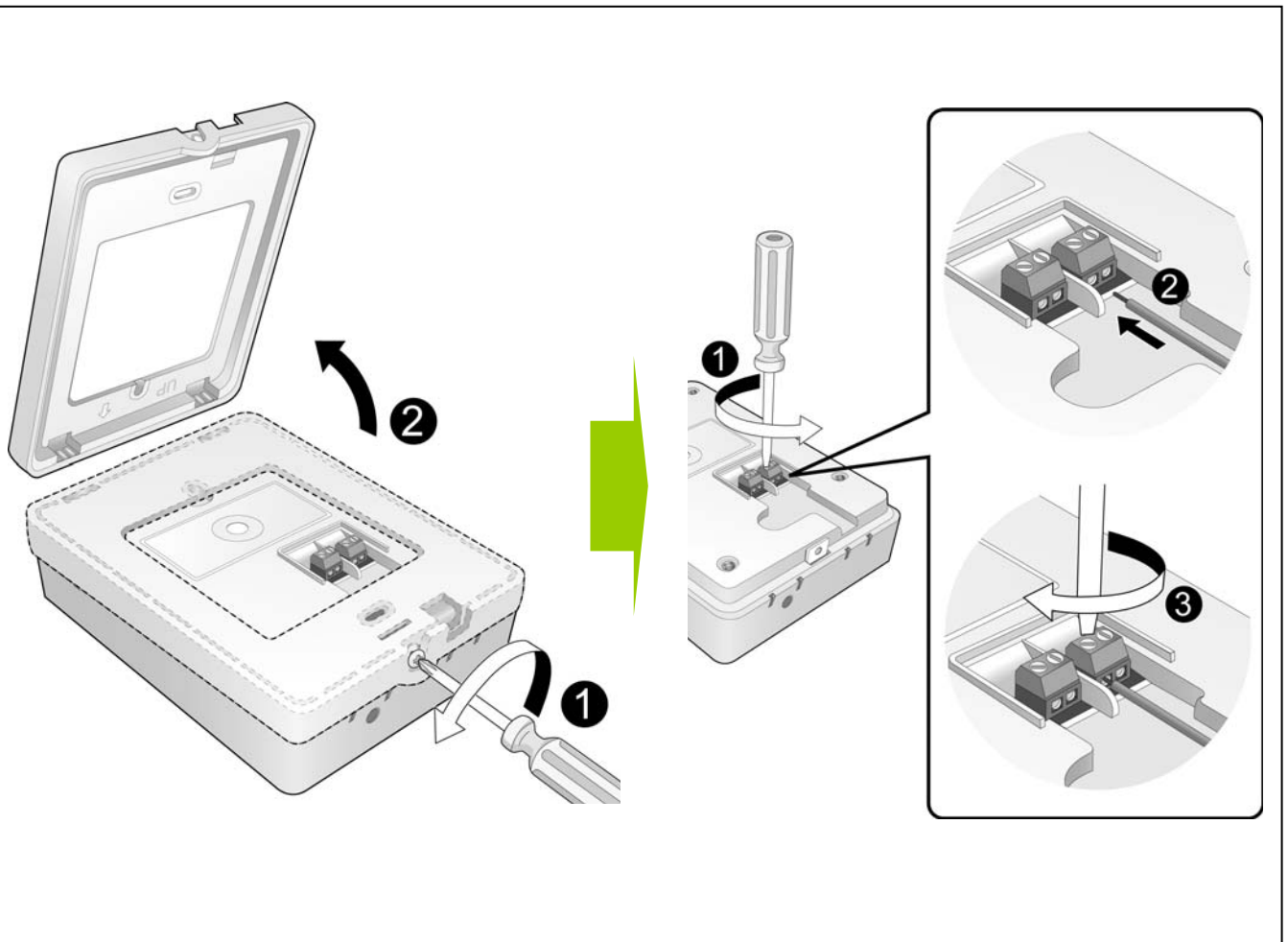
Portero LDP-DPB Manual de Instalación

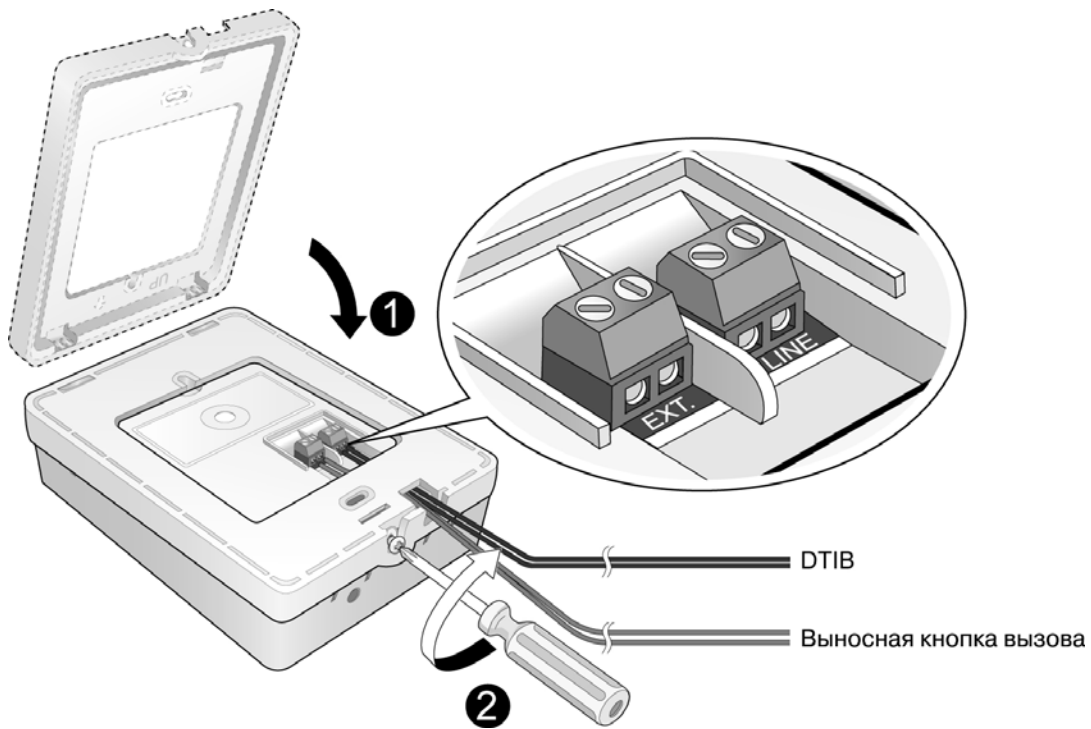
Introducción

LDP-DPB es un unidad de portero que se puede instalar en la entrada de un edificio.

Al presionar el botón CALL, un visitante puede tener comunicación con alguna persona dentro del edificio, quien tiene un teléfono digital con un botón flexible de cobertura de llamada que este asociado con el LDP-DPB.

Instalación





Instrucciones de Operación

Los siguientes ejemplos describen como las llamadas son manejadas cuando son enviadas a través del LDP-DPB.

1. Llamada DESDE el LDP-DPB

Un visitante puede presionar el botón de CALL o el switch externo una vez, dependiendo de la disposición.

- El visitante oír una música desde el LDP-DPB hasta que el usuario del teléfono digital responda.
- El teléfono digital con el botón flexible asociado con el LDP-DPB timbrará, y el botón de cobertura de llamada iluminará el LED.

Vea el manual de programación.

(“Señalización de portero en “STATION ATTRIBUTES”)

- El usuario del teléfono digital puede contestar la llamada levantando el auricular o presionando el botón de “SPEAKER” para realizar la operación de manos libres.

2. Llamada AL LDP-DPB

El usuario del teléfono digital puede levantar el auricular y presionar el botón flexible que esta pre-programado con el número de la extensión del portero, ó marcar el número.

LDP-DPB Caixa de Intercomunicação

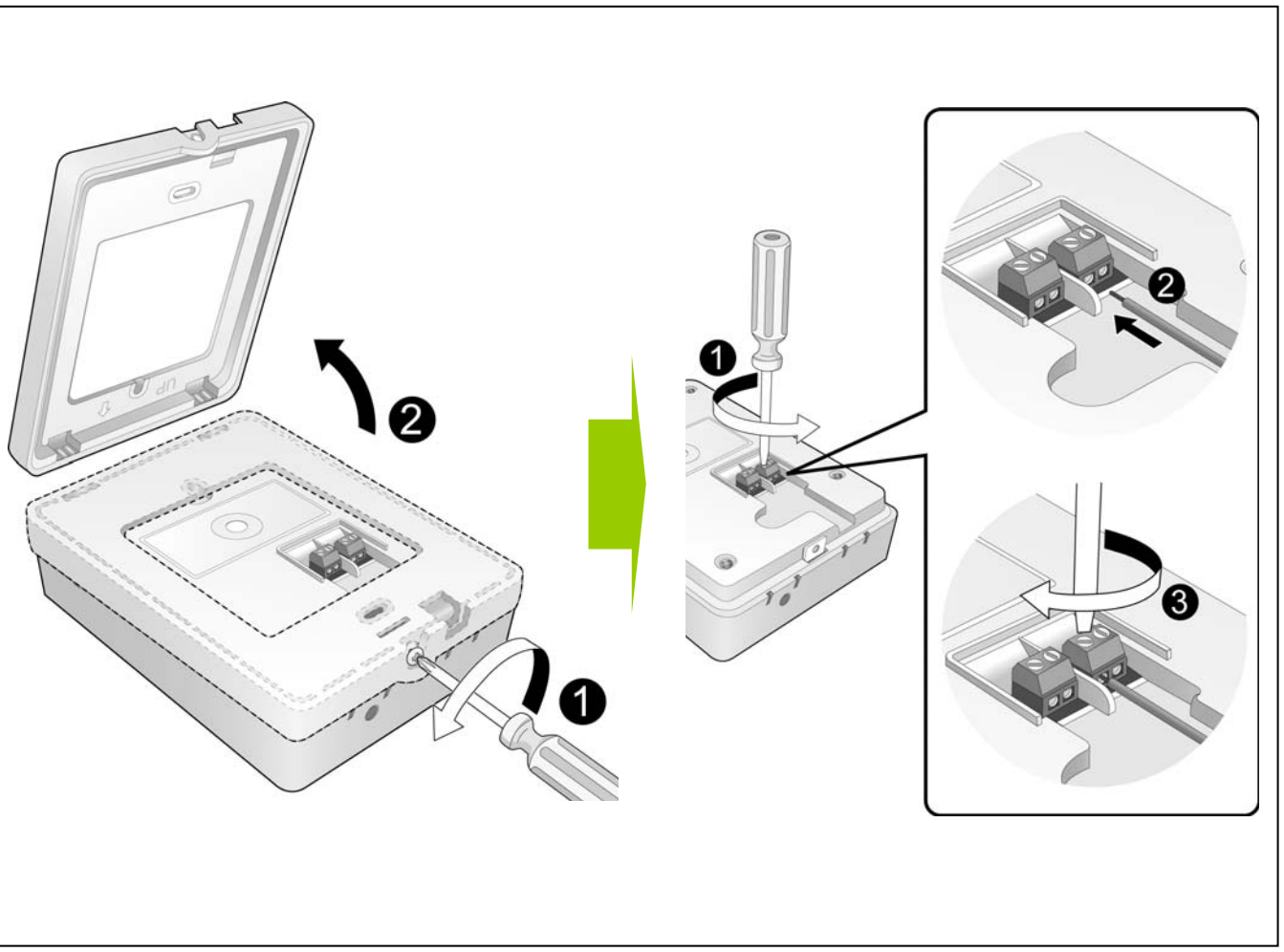
Manual de instalação

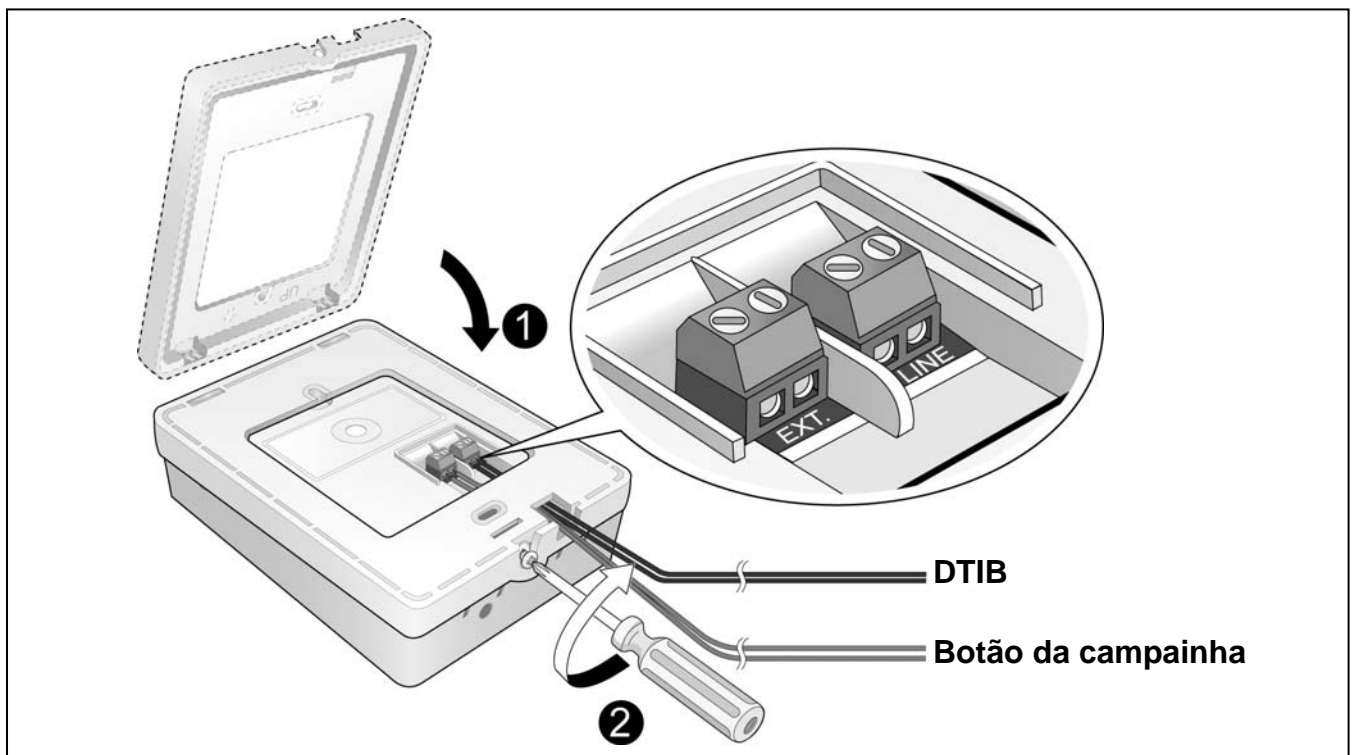
Introdução

O LDP-DPB é uma unidade de intercomunicação que pode ser instalada na entrada de um prédio.

Pressionando o botão (CALL) de CHAMADA, um visitante poderá comunicar-se com uma pessoa dentro do edifício que tem um aparelho telefônico com botão de "cobertura de chamada" flexível associado com o LDP-DPB.

Instalação





Instruções de operação

Os seguintes exemplos descrevem como as chamadas serão processadas quando enviadas através do LPD-DPB.

1. Chamada originada pelo LDP-DPB

Um visitante pode apertar uma vez o botão CALL ou o interruptor Externo, dependendo da configuração.

- O visitante ouvirá música do LDP-DPB até que o usuário do aparelho telefônico atenda a chamada.
- O aparelho telefônico associado com o LDP-DPB tocará e o LED do botão de cobertura de chamada flexível acenderá.
- Veja o manual de programa do KSU. ("Sinalização da caixa de intercomunicação" nos ATRIBUTOS da ESTAÇÃO)
- O usuário do aparelho telefônico pode responder a chamada tirando o fone do gancho, ou pressionando o botão SPEAKER (alto-falante).

2. Chamada originada pelo aparelho telefônico

O usuário do aparelho telefônico pode tirar o fone do gancho e pressionar um botão flexível que é pré-programado com o número de estação da Caixa de Intercomunicação, ou discar o número.